

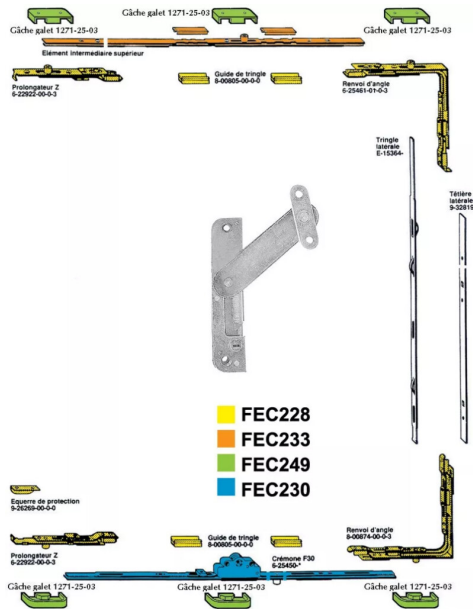


# 6-25450-04-0-1 CREM. F330 L=2130MM F30 2 GALETS



Réf. : AH1602

Page catalogue : N999



Vendu par

Axe 30 mm

Longueur 2130 mm - Têtière 16 mm  
LFF 1951 - 2450 mm