



Kit moteur Side 35 - MY MOTOR

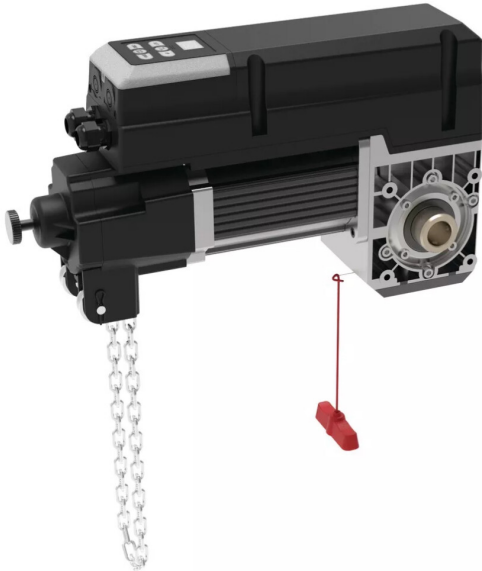
Réf. : MYM007

Page catalogue : N999

Vendu par

1

Pour portes industrielles de 18 m² maxi. et 234 kg.



Tension : 230 V.
Fréquence : 50 Hz.
Couple de sortie maximum : 35 Nm.
Couple nominal : 25 Nm.
Puissance du moteur : 0,35 kW.
Couple d'arrêt : 400 Nm.
Vitesse de sortie : 24-32 RPM.
Plage de fon de course : 15 tours.
Arbre creux : 25,4 mm.
Max cycle / heure : 20.
Fonction treuil à chaîne : oui.
Fonction débrayage rapide : oui.
IP 54.

Kit moteur Side 35