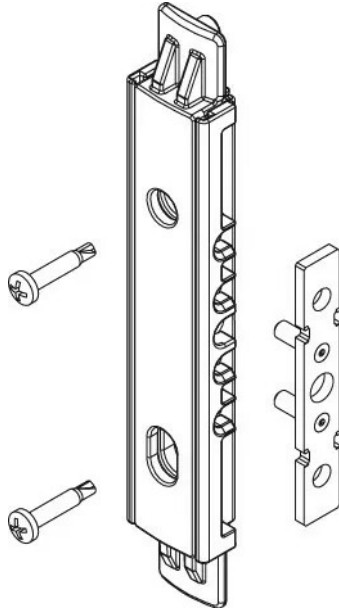




Boîtier OF pour poignée NP SUPRA - GIESSE



Réf. : BL6008



Vendu par

1

10

S'utilise avec la manœuvre NP SUPRA (goujon hexagonal 5 mm).

Se fixe au profil au moyen de 2 vis autoforeuses fournies. Ne nécessite aucun fraisage sur les parties tubulaires du vantail. Simple utilisation de l'ailette (3 orifices Ø6,2 mm). L'actionnement est réversible.

Bidirectionnel