



BLOCAGE DE TABLETTE

MOVENTO/TANDEM A UTILISER AVEC LE TUBE LEG 263



Réf. : MOV109

Page catalogue : 867

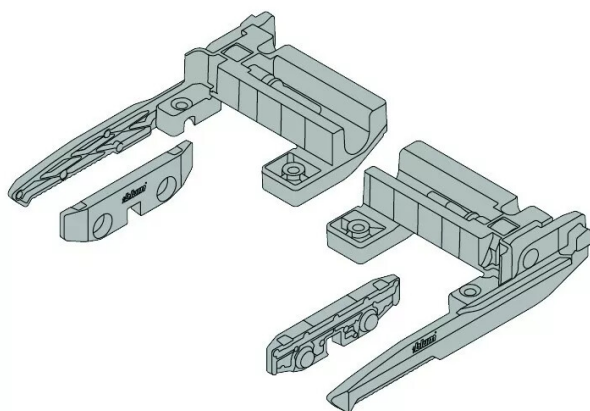
Vendu par

1

Utilisable avec les sorties totales MOVENTO et TANDEM non utilisable avec les sorties partielles TANDEM.
Combinable avec BLUMOTION, TIP-ON et TIP ON BLUMOTION.

Verrouillage des deux cotés, déverrouillable d'une seule main via la synchronisation.

Fixation avec vis aggro Ø 3.5 x 15 mm.



Jeu de 2 unités de verrouillage

Jeu de 2 verrous

1 notice de montage

Fixation des unités de verrouillage
impérativement par Eurovis (HET 099).