

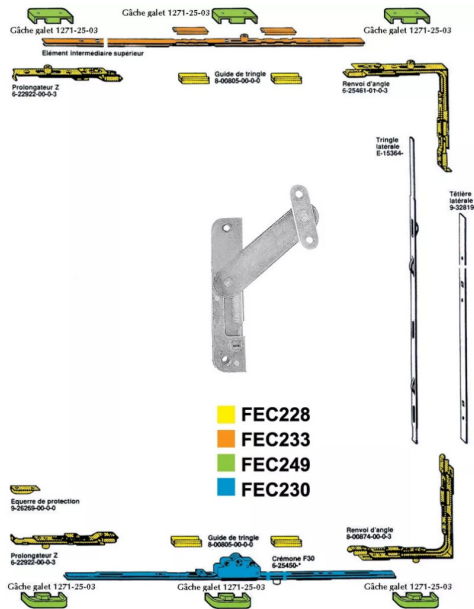


**6-25450-02-0-1 CREM.FC330 L1130MM F30  
0 LFF 951-1450**



Réf. : AH1440

Page catalogue : N999



Vendu par

Axe 30 mm

Longueur 1130 mm - Tête 16 mm  
LFF 951 - 1450 mm