

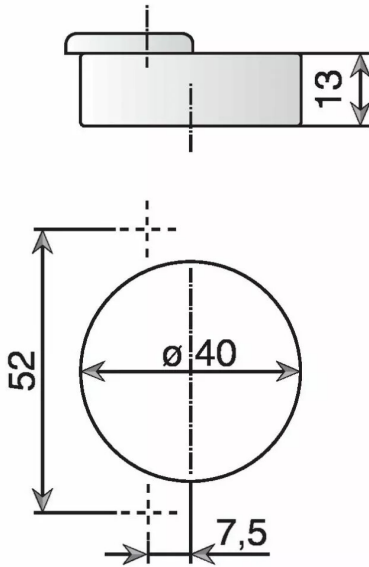


■ Charnière série F pour porte 40 mm maxi - SALICE

SALICE

Réf. : SAL542

Page catalogue : 952



Vendu par

1

300

Finition : acier nickelé. Montage : par glissement ou par clipsage.

Réglage recouvrement : sur charnière - 0,5 / + 5,5 mm.

Réglage haut. : sur embase - 2,0 / + 2,0 mm. Réglage prof. 11 mm : sur embase + 2,8 mm.

Boîtier

A visser

Ouverture 94° - entraxe 52 mm

Charnière bras droit