

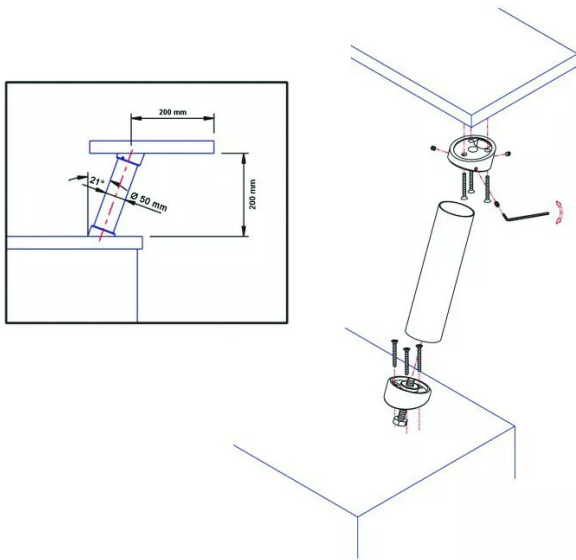


**CONSOLE INCLINEE 210 MM / INOX**  
**INCLINAISON 21°/DIAM 50 MM**



Réf. : JUN046

Page catalogue : 913



Vendu par

Tube ø 50 mm, hauteur 200 mm, charge 15 kg.

Inclinée 21° - vendue à l'unité

Inox