





JEUX RAIL MULTIFOLD H ET B/LG 1100



Réf. : HAW059

Page catalogue : 814

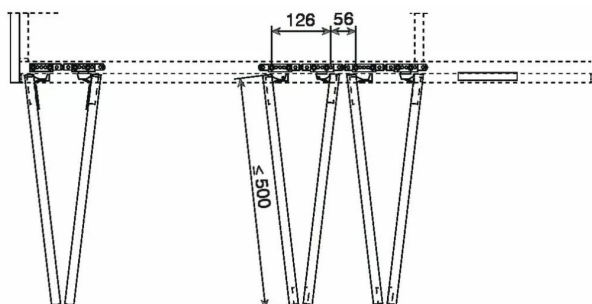
Vendu par

1

Ferrure de meubles pour portes pliantes, coulissant librement à droite ou à gauche et se rangeant sur le côté, jusqu'à 30 kg par vantail.

La ferrure HAWA-Multifold 30 permet de plier une porte d'armoire en deux vantaux et de la ranger sur le côté. Le nombre de paire de porte n'est pas limité. Plusieurs paires de vantaux peuvent être reliées entre elles par un adaptateur.

Caractéristiques techniques :
 poids maximum de vantail : 30 kg (60 kg par paire de vantaux).
 Hauteur maximum de vantail : 2600 mm.
 Largeur de vantail : coulissement libre 200 à 500 mm.
 Largeur de vantail : arrête sur le côté 200 à 650 mm.
 Epaisseur de porte : 19 à 25 mm.
 Largeur verticale de rainure : 3 à 5 mm.
 Réglage en hauteur : +/- 2 mm.



Jeu de rails haut et bas

Rail de roulement et de guidage, anodisé argent, avec joint brosse

Longueur 1100 mm compatible pour 2 vantaux

Rails de roulement et de guidage non inclus dans les garnitures.

si 2 vantaux coulissement libre prévoir une ferrure HAW 055.

Si 2 vantaux ferrés à gauche ou à droite HAW 058 charnières latérales non inclus.

Si 4 vantaux coulissement libre prévoir deux ferrure HAW 056.

Si 6 vantaux coulissement libre prévoir une ferrure HAW 057 et 2 ferrures HAW 056.



| | |
|-------------------------------|---------------------------|
| Catégorie | Ferrure porte coulissante |
| Poids de la porte maxi | 30 kg |
| Epaisseur porte maxi | 25 mm |
| Epaisseur porte mini | 19 mm |
| Type de coulissant | Coulissant pliant |
| Matériaux porte | Bois |
| Nombre de vantaux maxi | Illimité |