



Hawa Porta 40 GE



Réf. : HAW096

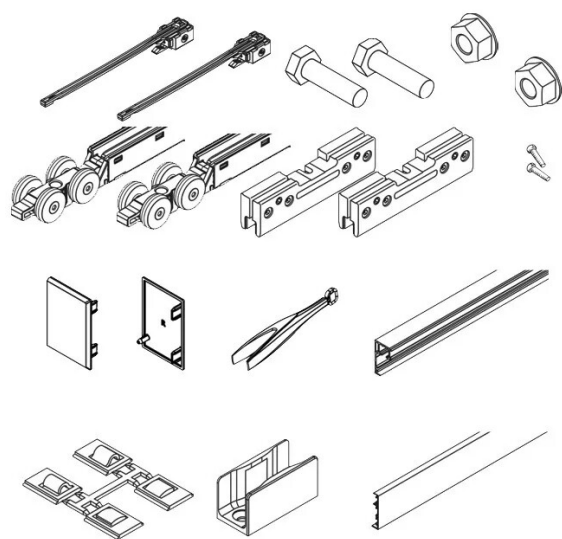
Page catalogue : 816

Vendu par

Aucun usinage du verre.

Hauteur maxi 4000 mm, largeur maxi 3000 mm, épaisseur 8 à 12,7 mm.

Hawa Porta 40 GE - charge 40 kg



Garniture composé de :

2 amortisseurs - jusqu'à 40 kg - chariot prémontré
2 butées

2 patins de serrage - aluminium

1 guidage au sol - zinc moulé

1 chape - gauche - plastique - anthracite

1 chape - droite - plastique - anthracite

1 rail de roulement fixation en applique mural - aluminium - longueur

1 cache à clipser - aluminium - longueur : 2000 mm

Livré avec visserie

Largeur de porte minimum pour 2 amortisseurs
576 mm.

Informations complémentaires

Catégorie	Ferrure porte coulissante
Poids de la porte maxi	40 kg
Épaisseur porte maxi	12,7 mm
Épaisseur porte mini	8 mm
Type de coulissant	Coulissant
Matériaux porte	Verre
Nombre de vantaux maxi	Illimité